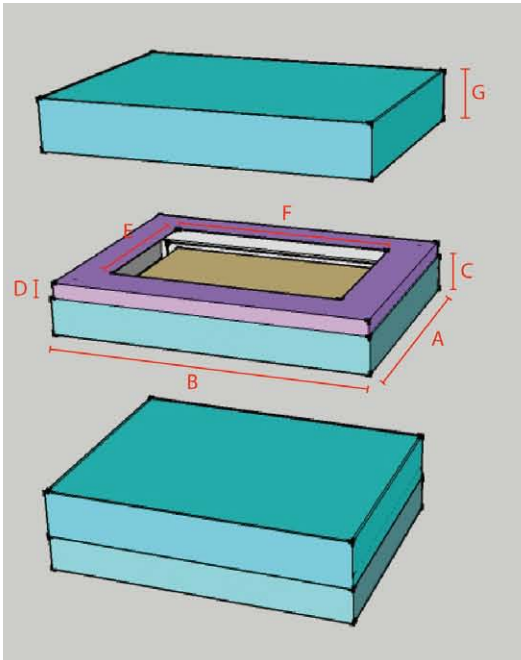


ใบขอราคา



กล่องฝาครอบกล่องฐาน



จำนวนกล่องที่ต้องการ (ขั้นต่ำ 500 ใบ) _____ ใบ

ขนาดกล่อง

A	=	ความกว้าง (วัดจากความกว้างภายในกล่อง)	_____	ซม.	นิ้ว
B	=	ความยาว (วัดจากความยาวภายในกล่อง)	_____	ซม.	นิ้ว
C	=	ความสูงกล่อง	_____	ซม.	นิ้ว
D	=	ความสูงชั้นตัวล็อคคสินค้า (วัดจากระยะพื้นก้นกล่อง)	_____	ซม.	นิ้ว
E	=	ความกว้างช่องล็อคคสินค้า (หรือเส้นผ่าศูนย์กลางกรณีตัวล็อคเป็นช่องวงกลม)	_____	ซม.	นิ้ว
F	=	ความยาวช่องล็อคคสินค้า	_____	ซม.	นิ้ว
G	=	ความสูงของฝากล่องที่ครอบลงมา	_____	ซม.	นิ้ว

วัสดุหุ้ม

ลักษณะงานพิมพ์

พิมพ์

ปั๊มฟอยล์ (Hot Stamp)

พื้นก้นกล่องด้านใน

พื้นใต้ฝากล่องด้านใน

ขนาดปั๊มฟอยล์ที่ต้องการ _____ x _____ ซม.

Options หรือข้อมูลเพิ่มเติม

ข้อมูลติดต่อ

ชื่อบริษัท _____

ชื่อผู้ติดต่อ _____

โทร. _____ แฟกซ์ : _____

E-mail : _____

*ลูกค้าสามารถกรอกข้อมูลแล้วส่งมาให้เราได้ที่ Bugussobox@gmail.com ค่ะ

**กรณีลูกค้ามีภาพกล่องตัวอย่างที่ต้องการ หรือภาพของสินค้าที่จะบรรจุในกล่อง รบกวนแนบไฟล์มาด้วยนะคะ ขอขอบคุณค่ะ

Sigma Graphics Co., Ltd.
107 Soi Ekachai 94 Ekachai Rd.,
Bangbon Bangkok Thailand 10150
Tel. 02-453-1746, 02-453-1747
Fax. 02-893-9385
E-mail : bugussobox@gmail.com