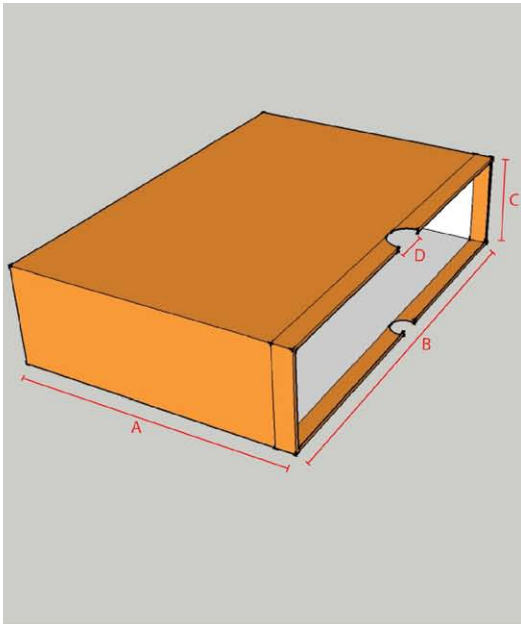


# ใบขอราคา



## แบบกล่องปกนอกหนังสือ



FM\_SA-06\_11\_671116

จำนวนกล่องที่ต้องการ (ขั้นต่ำ 500 ใบ) \_\_\_\_\_ ใบ

### ขนาดกล่อง

A	=	ความกว้าง (วัดจากความกว้างภายในกล่อง)	_____	ซม.	นิ้ว
B	=	ความยาว (วัดจากความยาวภายในกล่อง)	_____	ซม.	นิ้ว
C	=	ความสูงกล่อง	_____	ซม.	นิ้ว
D	=	กรณีต้องการไค้ทช่องจับ ต้องการให้ช่องกว้าง	_____	ซม.	นิ้ว

(ทั้ง 2 ด้าน)

### วัสดุหุ้ม

#### ลักษณะงานพิมพ์

พิมพ์

ปั๊มฟอยล์ (Hot Stamp)

พื้นก้นกล่องด้านใน

พื้นใต้ฝากล่องด้านใน

ขนาดปั๊มฟอยล์ที่ต้องการ \_\_\_\_\_ x \_\_\_\_\_ ซม.

### Options หรือข้อมูลเพิ่มเติม

### ข้อมูลติดต่อ

ชื่อบริษัท \_\_\_\_\_

ชื่อผู้ติดต่อ \_\_\_\_\_

โทร. \_\_\_\_\_ แฟกซ์ : \_\_\_\_\_

E-mail : \_\_\_\_\_

\*ลูกค้าสามารถกรอกข้อมูลแล้วส่งมาให้เราได้ที่ [Bugussobox@gmail.com](mailto:Bugussobox@gmail.com) ค่ะ

\*\*กรณีลูกค้ามีภาพกล่องตัวอย่างที่ต้องการ หรือภาพของสินค้าที่จะบรรจุในกล่อง รบกวนแนบไฟล์มาด้วยนะคะ ขอขอบคุณค่ะ

Sigma Graphics Co., Ltd.  
107 Soi Ekachai 94 Ekachai Rd.  
Bangkok Bangkok Thailand 10150  
Tel. 02-453-1746, 02-453-1747  
Fax. 02-893-9385  
E-mail : [bugussobox@gmail.com](mailto:bugussobox@gmail.com)