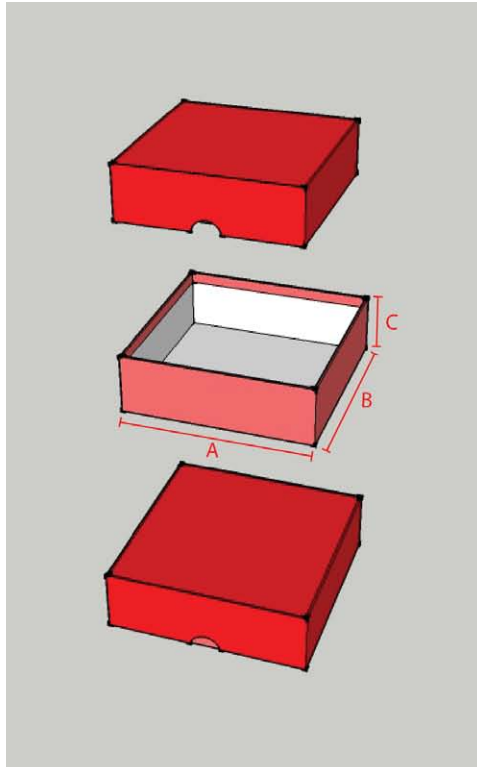


ใบขอราคา



กล่องฝาครอบเต็มใบ



จำนวนกล่องที่ต้องการ (ขั้นต่ำ 500 ใบ) _____ ใบ

ขนาดกล่อง

A = ความกว้าง (วัดจากความกว้างภายในกล่อง) _____ ซม. นิ้ว
B = ความยาว (วัดจากความยาวภายในกล่อง) _____ ซม. นิ้ว
C = ความสูงกล่อง _____ ซม. นิ้ว

วัสดุหุ้ม

ลักษณะงานพิมพ์

พิมพ์

ปั๊มฟอยล์ (Hot Stamp)

พื้นก้นกล่องด้านใน

พื้นใต้ฝากล่องด้านใน

ขนาดปั๊มฟอยล์ที่ต้องการ _____ x _____ ซม.

Options หรือข้อมูลเพิ่มเติม

ข้อมูลติดต่อ

ชื่อบริษัท _____

ชื่อผู้ติดต่อ _____

โทร. _____ แฟกซ์ : _____

E-mail : _____

*ลูกค้าสามารถกรอกข้อมูลแล้วส่งมาให้เราได้ที่ Bugussobox@gmail.com ค่ะ

**กรณีลูกค้ามีภาพกล่องตัวอย่างที่ต้องการ หรือภาพของสินค้าที่จะบรรจุในกล่อง รบกวนแนบไฟล์มาด้วยนะคะ ขอขอบคุณค่ะ